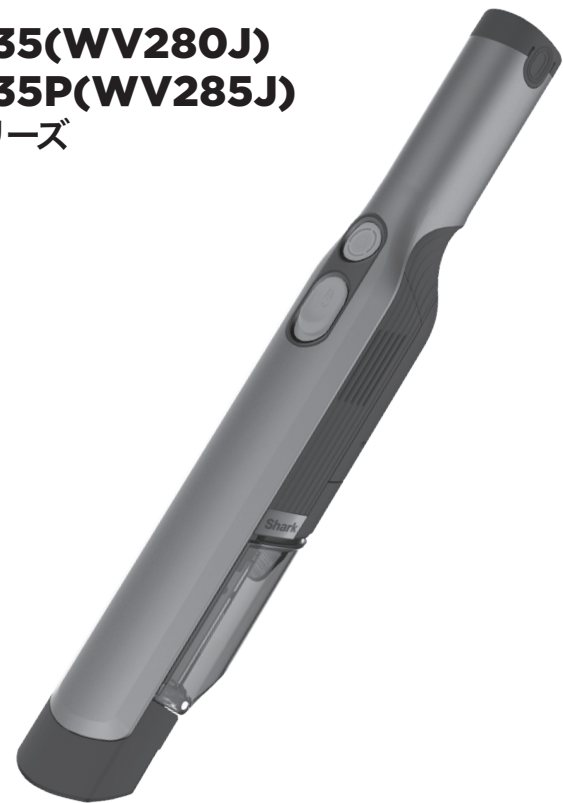


# Shark EVOPOWER™

## 充電式ハンディクリーナー 取扱説明書

### W35(WV280J) W35P(WV285J) シリーズ



shark.co.jp

## 安全上のご注意 — 本製品は、家庭でのご使用に限り ご使用前によくお読みください(この取扱説明書は大切に保管してください)

- 警告** 本製品の不適切な使用によるケガ、火災、感電及び物損のリスクを低減するために、以下の注意事項を必ずお守りください。本製品には不適切な使用をされた場合にお客様に危険を及ぼす可能性のある配線ならびに可動部品が含まれています。
- 注意**

#### 電氣的配線を含む電源、充電器および掃除機についての注意

- 警告**
  - ・ 火災、爆発またはケガを避けるために、掃除機及び充電器に損傷がないかどうかをご使用前にご確認ください。
  - ・ 充電器や掃除機本体を濡れた手で扱わないでください。
  - ・ Shark, 純正の充電器およびバッテリーを使用してください。それ以外の充電器及びバッテリーの使用は、爆発の原因となり、ケガをしたり機器または周囲の物を壊す恐れがあります。
  - ・ 本製品がひどく損傷した場合でも焼却はしないでください。リチウムイオンバッテリーが火中で爆発する恐れがあります。

- 注意**
  - ・ お客様が修理可能な部品はありません。
  - ・ 液体を吸引しないでください。
  - ・ 水やその他の液体に浸さないでください。
  - ・ 掃除機が損傷した場合は、ご使用を中止してください。
  - ・ 屋外または濡れた面では使用しないでください。乾いた面でのみご使用ください。
  - ・ 掃除機本体が正しく作動しない、落下した、損傷した、屋外に放置された、または水没した場合は、検査、修理または調整の必要がありますので、シャークカスタマーサポートまでご連絡ください。
  - ・ 電源が入った状態の掃除機本体を放置しないでください。
  - ・ 表面が高熱となる場所に掃除機本体を置かないでください。
  - ・ 充電器に接続する前には必ず掃除機の電源をお切りください。
  - ・ 充電器は必ず平坦で安定した場所でお使いください。

#### 一般的なご使用について

- 警告**
  - ・ 小さなお子様が本製品を起動させたり、おもちゃとして使用したりすることがないようにご注意ください。お子様の近くで本製品を使用する場合は、厳重に注意を払ってください。
  - ・ 10°C (50°F) を下回るまたは40°C (104°F) を上回る場所での充電はお避けください。不適切なまたは規定の温度を上回るもしくは下回る環境での充電は、バッテリーを損傷させ発火のリスクを高める可能性があります。

- 注意**
  - ・ コードを持って充電器を持ち運ばないでください。コンセントから外すときは必ず電源プラグを持って外してください。コードを引っ張って外すことはおやめください。
  - ・ 充電器のコードは高温な面と接触させないでください。
  - ・ 使用に際しては取扱説明書の記載事項をお守りください。
  - ・ 十分に明るい場所でご使用ください。
  - ・ 掃除機本体を持ち上げたり運んだりする前や、充電器、ダストカップ、フィルター、その他の付属品を取り外す前には、必ず掃除機本体の電源をお切りください。
  - ・ 開口部に物を差し込まないでください。
  - ・ 開口部が塞がれている場合はご使用を控え、ゴミ、糸くず、毛、その他気流を妨げる恐れのある物を取り除いてください。
  - ・ ダストカップおよびフィルターが正しく装着されていない状態で使用しないでください。
  - ・ 気流が妨げられている場合はご使用をお控えください。空気の流れが塞がれている場合は、掃除機本体の電源を切り、障害物をすべて取り除いた後で再度電源を入れてください。
  - ・ 髪の毛、顔、指、素足、ゆったりした着衣にノズルを近づけないようご注意ください。

- ・ Shark, 純正の付属品のみをご使用ください。
- ・ 本製品は屋内に保管してください。3°C (37.4°F) を下回る場所での使用や保管はお避けください。
- ・ 使用前に本製品が室温の状態であることをご確認ください。

#### ダストカップ、フィルター、付属品

- 注意**
  - ・ 掃除機の電源を入れる前に、以下をご確認ください。
  - ・ フィルターは定期的な洗浄のあと十分に乾いた状態となっていること。
  - ・ ダストカップとフィルターは定期的なお手入れのあと適切に装着されていること。
  - ・ 付属品には詰まりがなく、開口部は髪の毛や顔、体と接触していないこと。
  - ・ Shark, 純正のダストカップ、フィルター及び付属品のみを使用してください。非純正品を使用した場合は保証が無効となります。

#### お掃除全般について

- 警告**
  - ・ 発煙している物体や燃えている物体 (使用中の石炭、火のついたタバコ、マッチなど) を吸引しないでください。
  - ・ 可燃性または引火性の物質 (ライター液、ガソリン、灯油など) を吸引したり、それらが存在する場所で使用したりしないようご注意ください。
  - ・ 毒性のある溶液 (塩素系漂白剤、アンモニア、排水管洗浄剤など) を吸引しないでください。
  - ・ 塗料、塗料用シンナー、防虫剤、可燃性粉塵、その他の爆発性や毒性を有する物質が存在する密閉空間で使用しないでください。
- 注意**
  - ・ ガラス、釘、ねじ、硬貨など、掃除機本体を損傷させる可能性のある硬い物体や鋭利な物体を吸引しないでください。
  - ・ 乾式工法の壁の粉塵、暖炉の灰、燃えさしを吸引しないでください。
  - ・ 他の電動掃除機と組み合わせて使用しないでください。
  - ・ 掃除機本体を水またはその他の液体に浸さないでください。
  - ・ 階段のお掃除に使用される場合は十分にご注意ください。

#### リチウムイオンバッテリー

- 警告**
  - ・ 充電には必ず同梱の充電器をお使いください。非純正充電器を使用すると発火の恐れがあります。
  - ・ 本製品の使用に際しては同梱のリチウムイオンバッテリーのみをご使用ください。それ以外のバッテリーを使用するとケガや発火の恐れがあります。
  - ・ バッテリーを乱用すると液体が漏れる恐れがあります。炎症や火傷を起こす可能性があるため、この液体に触れないようにしてください。触ってしまった場合は水で洗い流してください。目に入った場合は医師にご相談ください。
  - ・ 本製品を焼却したり、130°C (266°F) を超える状況に置いたりしないでください。爆発を引き起こす危険があります。

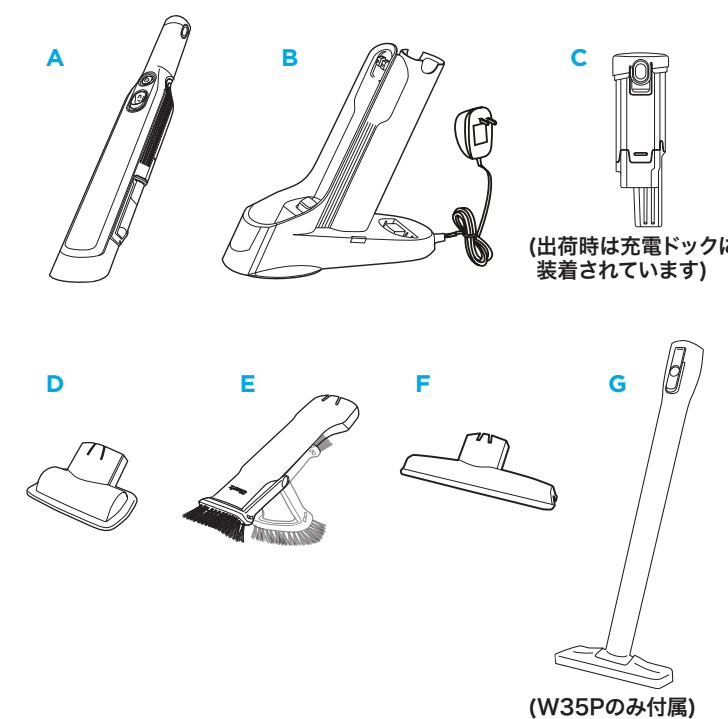
- 注意**
  - ・ バッテリーは本製品の電源となるものです。誤作動を防ぐため、電源ボタンに指をかけたままバッテリーの差し込みを行わないでください。
  - ・ 電源を入れたまま充電しないでください。
  - ・ 本製品は屋内で保管してください。バッテリーの耐用年数を縮めないために、3°C (37.4°F) を下回るまたは40°C (104°F) を上回る場所でのバッテリーの利用や保管はお避けください。
  - ・ お客様が修理可能な部品はありません。安全のため、本製品の改造や修理を試みることはお控えください。

<b>製品登録カード</b> 郵送登録の際には、このページを切り取って、同梱の封筒でご郵送ください。	
型式 *必須	SHARK ハンディクリーナー W35 <input type="checkbox"/>
モデル番号 *必須	WV <input type="checkbox"/> <input type="checkbox"/> <input type="checkbox"/> J <input type="checkbox"/> <input type="checkbox"/>
シリアル番号 *必須	S/N: <input type="checkbox"/> <input type="checkbox"/> <input type="checkbox"/> <input type="checkbox"/> <input type="checkbox"/> <input type="checkbox"/> <input type="checkbox"/> <input type="checkbox"/> <input type="checkbox"/> <input type="checkbox"/> <input type="checkbox"/> <input type="checkbox"/> <input type="checkbox"/> <input type="checkbox"/> <input type="checkbox"/> <input type="checkbox"/>
お買い上げ日 *必須	西暦 <input type="checkbox"/> <input type="checkbox"/> <input type="checkbox"/> <input type="checkbox"/> 年 <input type="checkbox"/> <input type="checkbox"/> 月 <input type="checkbox"/> <input type="checkbox"/> 日
お買い上げ店舗 *必須	<input type="checkbox"/> 店舗 店舗名 ( <input type="text"/> ) <input type="checkbox"/> オンラインストア スタア名 ( <input type="text"/> )
お名前 *必須	<input type="text"/>
フリガナ漢字	姓 <input type="text"/> 名 <input type="text"/>
電話番号 *必須	<input type="checkbox"/> <input type="checkbox"/> <input type="checkbox"/> <input type="checkbox"/> <input type="checkbox"/> <input type="checkbox"/> <input type="checkbox"/> <input type="checkbox"/> <input type="checkbox"/> <input type="checkbox"/> <input type="checkbox"/> <input type="checkbox"/> <input type="checkbox"/> <input type="checkbox"/> <input type="checkbox"/> <input type="checkbox"/>
E-mail *必須	<input type="text"/> @ <input type="text"/>
ご住所 *必須	<input type="checkbox"/> <input type="checkbox"/> <input type="checkbox"/> <input type="checkbox"/> - <input type="checkbox"/> <input type="checkbox"/> <input type="checkbox"/> <input type="checkbox"/>
性別 *必須	<input type="checkbox"/> 男性 <input type="checkbox"/> 女性
生年月日 *必須	西暦 <input type="checkbox"/> <input type="checkbox"/> <input type="checkbox"/> <input type="checkbox"/> 年 <input type="checkbox"/> <input type="checkbox"/> 月 <input type="checkbox"/> <input type="checkbox"/> 日
ご家族構成	世帯同居人数(ご本人を含む) <input type="text"/> 人
	今後、お得なキャンペーンのご案内や新製品情報のお知らせなどをお送りしてもよろしいですか。 <input type="checkbox"/> はい

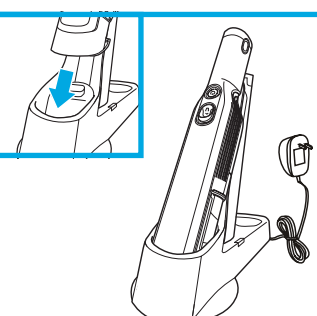
(裏面アンケートへのご記入もお願いいたします)

### 同梱物

- A Shark EVOPOWER本体
- B 充電ドック(本体のバッテリーと予備バッテリー用)
- C 予備バッテリー
- D マルチノズル
- E 隙間用ノズル
- F 布団用ノズル
- G フローリング用延長ノズル(W35Pのみ付属)

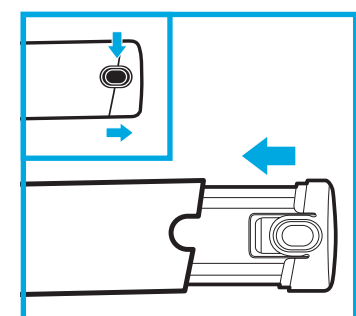


### バッテリーの充電



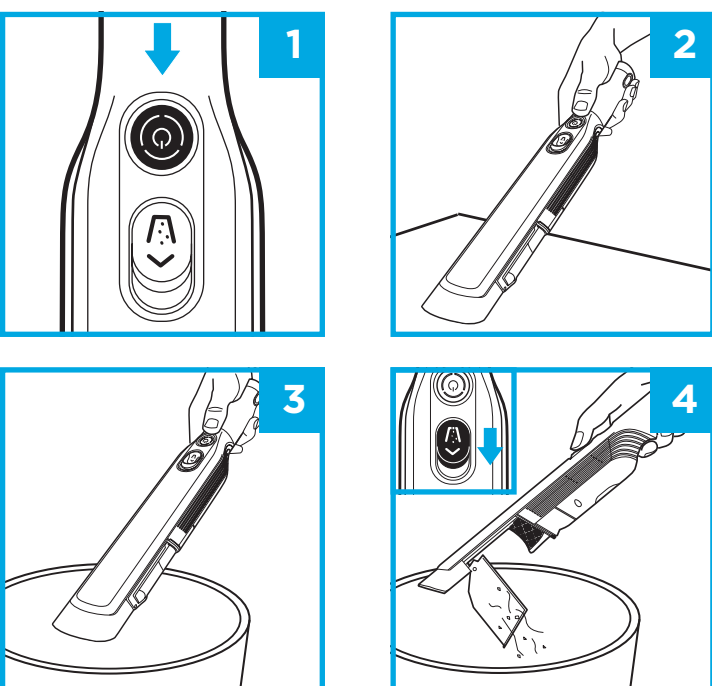
充電ドックの電源プラグをコンセントに差し込みます。  
充電ドックに本体を置いて充電します。予備バッテリーは後ろのスロットに差し込むことで充電できます。  
充電ドックのライトは予備バッテリーの充電状態を示します。  
点滅:充電中 点灯:満充電

### バッテリーの交換



バッテリーを取り外すときは、バッテリーキャップの両端のタブを押して、バッテリーを引き出します。  
本体にバッテリーを取り付けて充電または使用するときには、バッテリーを挿入口の溝に合わせ、奥までしっかり差し込みます。

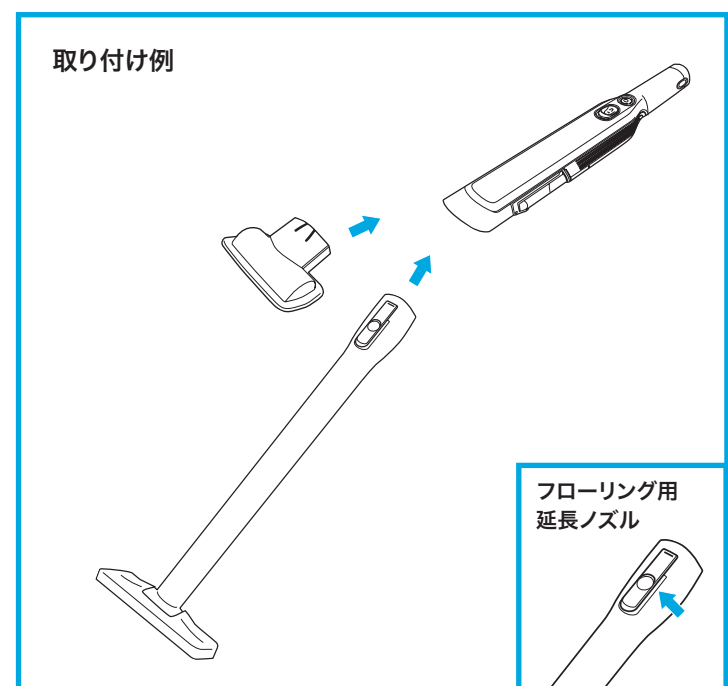
### EVOPOWERの使い方



- 電源ボタンを押します。
- 掃除面にノズルをあてて動かします。
- ごみ箱にノズルを向けます。
- ダストカップボタンをスライドさせてダストカップを開き、内部のゴミを捨てます。

注: お手入れ方法については、裏面を参照してください。

### 付属の各種ノズルの使い方



本体の開口部に付属ノズルの接続部をしっかりと差し込んでから電源ボタンを押します。  
付属ノズルを外すときは電源を切ってから、ノズルをゆっくりと、まっすぐに引き抜きます。  
フローリング用延長ノズルを外すときは、ノズル上部のボタン(上の図参照)を押しながら引き抜いてください。(W35Pのみ付属)  
※隙間用ノズルにはブラシが付いていますので、必要に応じて出してお使いください。  
※充電ドックのポケットには、よく使うノズルを1つ差ししておくことができます。(フローリング用延長ノズルを除く)

### 電源ボタンのLED表示

充電中				
				※本製品には過充電防止機能を搭載しておりますので、本体とバッテリーは充電ドックに置いたままで差し替えありません。
少し充電された状態	約半分充電された状態	ほぼ満充電された状態	満充電	
注: 充電中は点滅、充電が完了すると、青色LEDライトがすべて点灯します。充電完了まで、約2時間半かかります。				
使用中				
満充電	充電残量約半分	充電残量少ない	充電残量ほぼなし	充電残量なし

※はじめてご使用になる前には、バッテリーを満充電してください。

キリトリ線

キリトリ線

**お客様アンケート**  
ご登録いただきましたお客様情報につきましては、機密事項として管理させていただきます。

**Q1：ご自宅の住居形態、広さについて、あてはまる項目をチェックしてください。**

- 住宅形態
- 一戸建て(平屋)       一戸建て(2階建て以上)
  - 集合住宅(マンション/アパート/団地/社宅)
  - その他 ( )
- 住宅の広さ(平米数)
- 30㎡未満       30㎡～50㎡未満       50㎡～80㎡未満
  - 80㎡～100㎡未満       100㎡以上

**Q2：本製品をどこでお知りになりましたか？(複数回答可)**

- TVCM     雑誌・新聞     店頭     屋外広告
- インターネット広告     ブログ・SNS     比較サイト
- Sharkホームページ     オンラインストア     知り合いから聞いて
- その他 ( )

**Q3：本製品を購入しようと思ったきっかけを教えてください。(複数回答可)**

- 店頭で試してみたい       店頭スタッフの説明       価格
- プロモーション(具体的に )
- オンラインサイトのレビュー(具体的に )
- 知り合いからのすすめ       その他 ( )

**Q4：購入にあたり、何が魅力に感じられましたか？(複数回答可)**

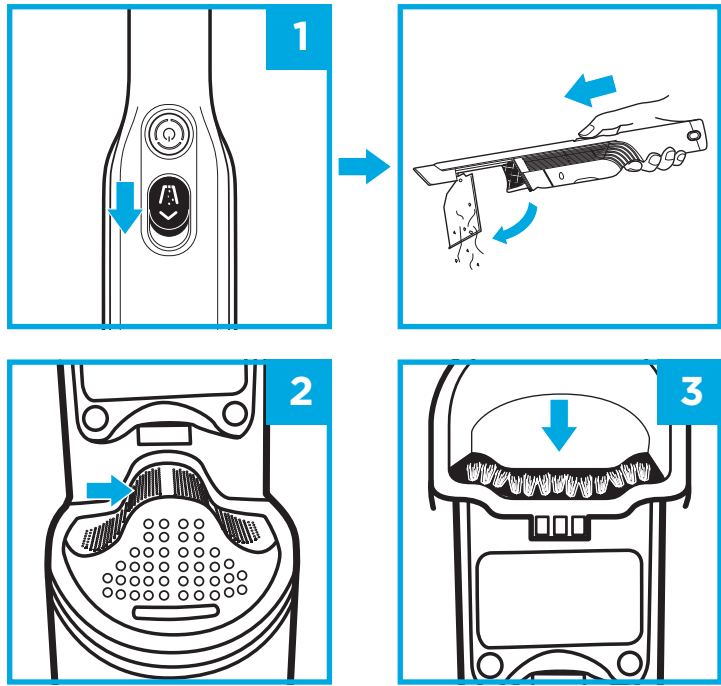
- ブランドイメージ     米国No.1ブランド     製品の機能
- お掃除の能力     コンパクト収納     充実した付属品     価格
- サイズ     他のShark製品を持っているから     デザイン、色合い
- 店頭でのデモンストレーション     店頭でのキャンペーン
- その他 ( )

**Q5：本製品のご購入前に、最も使用頻度の高かった掃除機のメーカー名と種類を教えてください。**

- メーカー名 ( )      型番 ( )
- キャニスタータイプ(紙パック式)     キャニスタータイプ(サイクロン式)
  - スティックタイプ(コード式)     スティックタイプ(コードレス)
  - ロボット掃除機     ハンディタイプ     その他 ( )

**お手入れ**

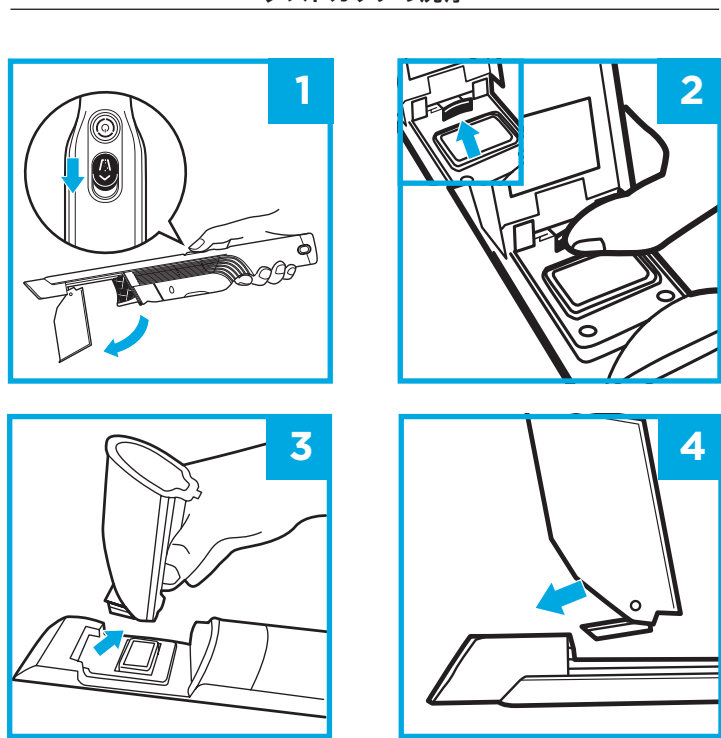
**ゴミの捨て方**



- 電源を切ってから、 ダストカップボタンを前方にスライドさせてダストカップを開き、内部のゴミを捨てます。
- フィルタースクリーンを軽くはたいて、ホコリやゴミを落とします。
- ダストカップのブラシを乾いた布で軽く拭いて、ホコリや汚れを取り除いてください。

**お手入れ**

**ダストカップの洗浄**

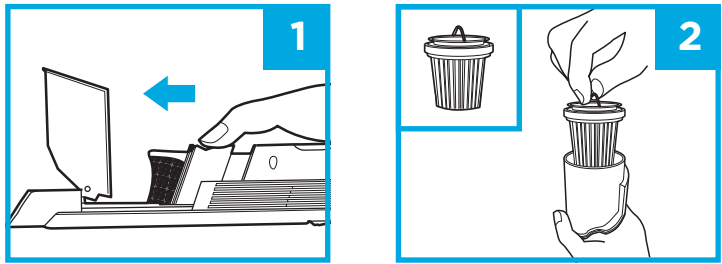


- 電源を切ってから、 ダストカップボタンを前方にスライドさせてダストカップを開きます。
- リリースボタンを押しながらダストカップを引き出します。
- 取り外したダストカップを中性洗剤で洗い、よく乾かします。
- ダストカップの先端をノズルの裏の溝に入れ、奥までしっかり差し込んで元どおり取り付けます。

※研磨剤の入った洗剤や漂白剤で洗わないでください。

**お手入れ**

**フィルターの洗浄**



- 電源を切り、ダストカップを開いてから、フィルター容器を前方にスライドさせて取り出します。
- 金属リングを持って、フィルターを容器から取り外します。

フィルターを流水で洗い、水がきれいになるまで十分洗い流してください。元に戻す前に水を振り落とし、24時間以上自然乾燥し、十分乾いたことを確認してから本体に取り付けてください。フィルターが十分乾いていない状態で使用すると、カビやにおいの原因となります。

フィルター容器を洗浄するには、フィルターを取り外してから中性洗剤で手洗います。

**トラブルシューティング**

電源ボタンのライト(青色)の状態	原因と解決法
点滅	バッテリーの残量が低下しています。
2回点滅後に消灯	内部でゴミが詰まっています。電源を切り、詰まっているゴミを取り除いてから、再度電源を入れてください。
点灯	電源が入っている状態です。
ゆっくり点滅	バッテリーの充電中です。
ほのかに点灯	バッテリーが満充電されました。
消灯	バッテリーが切れています。電源ボタンを押しても消灯しているときは、バッテリーの充電が必要です。

- ハンディクリーナーが作動しない。**
- ・バッテリーの充電が必要です。
  - ・別のコンセントで充電してみてください。
  - ・バッテリーが損傷しているため、交換する必要があります。

- ハンディクリーナーがゴミを吸い取らない、または吸引力が弱い。**
- ・ダストカップが満杯です。ダストカップを空にしてください。
  - ・フィルターの洗浄または交換が必要です。フィルターを洗うか、交換してください。
  - ・バッテリーの充電が必要です。
  - ・フィルタースクリーンが目詰まりしているため、洗浄が必要です。ダストカップを開けてフィルタースクリーンを洗ってください。

- ハンディクリーナーからホコリが漏れている。**
- ・フィルターが正しく装着されていません。フィルターを取り外してから、もう一度取り付けてください。
  - ・ダストカップのフィルターに損傷があるため、交換が必要です。
  - ・ダストカップが正しく装着されていません。

- ノズルが機能しない。**
- ・ノズルが詰まっています。糸くずや毛などのゴミを丁寧に取り除いてください。
  - ・ノズルが本体に正しく装着されていません。ノズルを奥までしっかり差し込んでください。

**交換部品のご注文については、shark.co.jp をご覧ください。**

**保証書 (2年間保証)**

製品名	充電式ハンディクリーナー
モデル名	EVOPOWER シリーズ

2年間保証は、シャークニンジャ株式会社(以下「当社」)の正規販売店からご購入いただいた製品に適用されます。保証の適用対象は、ご購入いただいた原所有者及び本製品のみであり、他に譲渡することはできません。また、リチウムイオンバッテリーは保証の対象外となります。

当社はお客様が購入された上記製品(以下「本製品」)について通常の家庭での使用条件の下で使用され、取扱説明書に記載された条件に従いお手入れが行われていることを前提としてご購入日から2年間、材質上または製造上の不具合に対する保証を提供します。ただし、下記の条件及び例外に含むものとしません。

本保証書は保証期間中本保証書に記載の条件に従って無償で修理または交換が行われることをお約束するものです。そのため、この保証は保証者(本保証書を発行した者)及びその他の関係事業者に対する、お客様の消費者としての法律上の権利に影響を及ぼすものではありません。

**製品登録**  
この保証を受けるためにはご購入日から30日以内にお客様のご連絡先及び本製品のシリアル番号をご登録いただく必要があります。また、当社によるサービスの提供が迅速かつ効率的に行えるよう、お客様の領収書、購入日の記録及び納品書を安全な場所に保管してください。

- 登録には、以下の2つの方法があります。
- ・オンラインによる登録は shark.co.jp から行えます。(QRコードからもアクセス可能です)
  - ・郵送による登録は、本書のおもて面にある製品登録カードに必要事項をご記入の上、切り取り線から切り離して、同封の封筒で当社までご返送ください。

登録済みのご連絡先の変更が必要となった場合には、カスタマーサポート(0120-522-552)までお知らせください。

- 保証が適用される場合**
- 当社の判断により不具合があると認められた本製品または非消耗品について、最初のご購入日から2年間修理または交換を行います。
  - 万が一、本製品が交換となった場合、この保証は交換品の受領日から6ヶ月後か元の保証期間の満了日のうちいずれか遅い方の日に終了します。当社は本製品が交換となる場合には本製品と同額か同額以上の他の製品との交換を行う権利を有します。
  - 修理または交換のために不具合のある本製品、または部品を当社にお送りいただく際の送料と、当社からお客様に製品または部品を返送する際の送料は、当社が負担します。

**保証適用外となる場合**  
2年間保証の期間内であっても以下の場合の修理または交換は有償です。また、リチウムイオンバッテリーはこの保証の対象外です。

- 本製品の正常な機能を維持するために日常的なお手入れ、または交換を必要とする消耗品が通常の使用に伴って損耗または摩耗したことにより修理または交換が必要となった場合
  - 本製品またはその部品が改造された、または商業的に利用された場合
  - 本製品の誤使用、乱用若しくは不注意な取扱い、または運搬中の不適切な取扱いにより本製品に不具合または損傷が生じた場合
  - 本製品の配送に起因して本製品に不具合若しくは損傷が生じた場合、または本製品若しくはその部品に対する修理、サービス若しくは改造(当社が承認した業者による場合を除きます)に起因して本製品に不具合若しくは損傷が生じた場合
  - 本製品が日本国外で購入され、使用され、または稼働された場合
- 火災、洪水、地震、落雷、暴風、ガス事故、異常電圧、停電その他の不可抗力により本製品に不具合または損傷が生じた場合
  - 当社の求めにもかかわらず本保証書をご提示いただけない場合
  - 本保証書に従って製品登録が行われていない場合
  - お客様の製品のシリアル番号と本保証書に基づいてご登録いただいたシリアル番号が同一であることが確認できない場合
  - お客様の保証の請求が本保証書及びカスタマーサポートからのご案内に従って行われていない場合

**保証請求の方法**  
保証の請求を行うには、下記のカスタマーサポートまでお電話にてご連絡ください。カスタマーサポートの専門スタッフが対応いたします。またその際、製品等の返送及び梱包の方法についてもご案内いたします。

**カスタマーサポートの情報**  
電話番号：0120-522-552  
カスタマーサポートの受付時間については、shark.co.jp/support でご確認ください。

カスタマーサポートでは、交換部品のご購入及び消耗品と非消耗品の分類に関する情報も確認いただけます。また、ご自身の製品のお手入れ・メンテナンスに関する情報については、shark.co.jpをご覧ください。

- お客様のプライバシーについて**  
当社は、この保証に関して提供されたお客様の情報を、以下の目的にのみ使用いたします。
- ・購入商品に関連するアフターサービスの提供
  - ・お客様のお問い合わせまたはご要望への回答などのカスタマーサポートの提供
  - ・ダイレクトメール、電話、電子メールによる新製品、イベント及びサービスに関する情報の提供
  - ・製品の品質及びサービスの向上のためのアンケート及びモニタリングなどの調査の実施
  - ・ウェブサイトへのアクセス、操作性等のウェブサイトへの改善
  - ・個人が特定されない統計データの作成、開示及び公表

お客様のプライバシーの保護については、当社のプライバシーポリシー (shark.co.jp/privacy) もご参照ください。

**本書に記載されている製品登録カードをご覧ください。**

シャークニンジャ株式会社  
〒105-0004 東京都港区新橋3-3-13 TSAO Hibiya 11階  
電話番号：0120-522-552 (カスタマーサポート)  
受付時間：9:00～17:30 (年末年始、その他大型連休等除く)

**リチウムイオンバッテリーのリサイクルについて**  
リチウムイオンバッテリーを交換する場合には、お住まいの自治体の回収ルールに基づいて廃棄ください。お住いの地域によって、リチウムイオン電池の回収方法が異なります。廃棄するバッテリーは、リサイクル協力店、または、お買い上げの販売店までお持ち頂くか、お住いの自治体にお問い合わせの上、リサイクルにご協力を願います。

**製品登録**

[shark.co.jp/register](https://shark.co.jp/register)

**0120-522-552**  
9:00～17:30  
(年末年始、その他大型連休等除く)

**仕様**

バッテリー電圧：10.8V	本体質量：約620g (バッテリーを含む)
消費電力：90W	充電時間：約2時間半
電流：8.3A	