

Shark EVOPOWER[®] SYSTEM NEO+

コードレススティッククリーナー

LC301J シリーズ
LC351J シリーズ

取扱説明書



※画像はLC351Jのものです。

Shark[®] コードレススティッククリーナーを お買い上げいただきありがとうございます。

■ご使用前に、この取扱説明書をよくお読みになり、
正しく安全にお使いください。

■この取扱説明書は大切に保管してください。

本取扱説明書の対象形式: LC301J/LC351J

仕 様

電源 50Hz/60Hz
電源方式 AC100V
定格消費電力 225W

最長連続運転時間*1

	ハンディでの 利用時	コードレス スティックでの 利用時 (フローリング)
ブーストモード	15分	15分
iQモード	15分~70分	15分~50分
エコモード	70分	50分

充電時間 約3.5時間
使用時の質量 約1.5kg*2(LC301J)
約1.7kg*2(LC351J)

寸法(長さ)
・本体のみ 510mm
・パイプおよび電動フロアノズル装着時
1040mm

※1 バッテリー2個連続使用時

※2 本体にバッテリー、パイプ、フロアノズル装着時

目次

はじめに

安全上のご注意	4
同梱物	6

準備

組み立て方	7
充電の方法	8
充電および自動ゴミ収集ドックの使用方法	9
リチウムイオンバッテリーについて	10
各モード表示について	10

使い方

使用方法	11
お掃除の方法	12

お手入れ

自動ゴミ収集ドックのダストカップを空にする	14
ハンディクリーナーのダストカップとフィルターの清掃	15
自動ゴミ収集ドックのフィルターのお手入れ	16
電動フロアノズルのお手入れ	16
ゴミ詰まりの点検	17
トラブルシューティング	18

その他

交換部品とアクセサリ	19
保証と登録	20
・保証書	20
・製品登録カード(郵送登録用)	21
・お客様アンケート	22
・購入証明書等貼付欄	23
・製品登録(オンライン登録用)	24

安全上のご注意

本製品は家庭用です。業務用や掃除以外の目的に使用しないでください。

お使いになる方や他者への危害と財産の損害を防ぐため、お守りいただきたいことを説明しています。

電源プラグがコンセントの差し込み口にきちんと入らない場合は、向きを逆にして差し込んでください。向きを逆にしても入らない場合は、シャークカスタマーサポートまでご連絡ください。電源プラグを無理に押し込んだり、コンセントに差し込めるように改造したりしないでください。

警告 (誤った取り扱いをしたときに死亡や重傷に結びつく可能性があるもの)

火災、感電、怪我、または物的損害の危険性を減らすために、以下の指示に従ってください。

警告 水やその他の液体の吸い込みには使用しないでください。

本製品に含まれるハンディクリーナー本体、パイプ、フロアノズルは、電気的に接続されています。

1. 本製品は、ハンディクリーナー(以下「掃除機」)、パイプ、フロアノズルで構成されています。これらの構成部品には電気端子や配線、可動部品が含まれるため、ご使用の際には十分ご注意ください。
2. 本製品を使用する前に、必ずすべての部品を点検し、破損がないことを確認してください。部品が破損している場合は、使用を中止してください。
3. 交換部品は破損した部品と同一のもののみを使用してください。
4. 本製品には、修理可能な部品は含まれていません。
5. 本製品は必ず取扱説明書の説明に従って使用してください。本書で説明する目的以外のいかなる目的にも本製品を使用しないでください。
6. 本製品の部品は、フィルターおよびダストカップを除き、水などの液体にさらさないでください。

使用に関する警告

7. 身体能力や、感覚能力、思考能力が低下している状態の方や、経験や知識が十分でない方(お子様を含む)は、安全に責任を負える方の監督または指導なしに本製品を使用しないでください。
 - a) 本製品でお子様遊ぶことはおやめください。
 - b) 保護者による監視のない状態でお子様が本製品の清掃やメンテナンスを行うことはおやめください。
8. 掃除機本体と、パイプ、フロアノズル、充電ドック、バッテリー、その他の電気的に接続されるパーツを着脱する際は、あらかじめ必ず本製品の電源を切ってください。
9. 本製品や電源プラグを濡れた手で取り扱わないでください。

10. ダストカップ、フィルターおよびブラシロールが正しく装着されていない状態で使用しないでください。
11. Shark®純正のフィルターやアクセサリ以外は使用しないでください。非純正品を使用した場合は、保証の対象外となります。
12. フロアノズルやアクセサリの吸入口や開口部に、異物を詰めないでください。吸気の流れを妨げるゴミやほこり、髪の毛、その他の異物は取り除いておいてください。
13. 本製品の吸入経路をふさいだ状態で使用しないでください。異物が詰まっている場合は掃除機の電源を切り、すべての異物を取り除いた後で、再度電源を入れてください。
14. 動作中はブラシロールおよび掃除機の全開口部に髪の毛、顔、指、素足、ゆったりした着衣を近づけないでください。
15. 本製品が通常どおりに動作しない場合や、本製品を落とした場合、破損させた場合、屋外に放置した場合、浸水させた場合は、使用しないでください。
16. 階段でのお掃除を行う場合は、足元にご注意ください。
17. 本製品を、電源が入った状態で放置しないでください。
18. カーペットなどのお掃除中は、本製品の電源が入った状態で手を止めないでください。カーペットの繊維にダメージを与える可能性があります。
19. 本製品を、椅子やテーブルなどの不安定な場所に置いたままにしないでください。
20. 以下のものを吸い込まないようにしてください。

- a) 液体
- b) 大きい物

- c) 固い物や鋭利な物(ガラス、釘、ネジ、コイン、石など)
- d) 大量の粉塵(乾式壁の粉、暖炉の灰、燃えかす、小麦粉など)。粉塵回収用電動工具のアタッチメントとして使用しないでください。
- e) 煙や火の出ている物(熱い炭、たばこの吸い殻、マッチなど)
- f) 引火性または可燃性の物質(軽油、ガソリン、灯油など)
- g) 有毒性物質(塩素系漂白剤、アンモニア、排水管洗浄剤など)

21. 以下の場所では使用しないでください。

- a) 薄暗い場所
- b) 水分を含んでいる、または湿気を帯びた床面
- c) 屋外
- d) 密閉されており、爆発性または有毒性の煙や蒸気を発生する物質(軽油、ガソリン、灯油、塗料、シンナー、防虫剤、可燃性粉塵など)が存在する可能性のある場所

22. 掃除機本体から充電アダプターを脱着する際や、充電アダプターをコンセントから抜き差しする際は、あらかじめ本製品の電源を切ってください。

23. 調整、清掃、お手入れ、またはトラブルシューティングを実施する際には、あらかじめ本製品の電源を切ってください。

24. お掃除中や日常のお手入れで、ブラシロールに絡んだ髪の毛や繊維、糸くずを切る際は、誤ってブラシを切らないようご注意ください。

25. フィルターは、電気部品に水が入らないように、必ず完全に乾燥させてから本体に取り付けてください。

26. 本製品およびバッテリーの改造や修理をしないでください。改造または破損している場合は使用しないでください。

27. 掃除機とフロアノズル、その他のアクセサリを脱着する際は、あらかじめ本製品の電源を切ってください。

バッテリーの使用

28. 付属のバッテリーは本製品専用のバッテリーです。充電に関するすべての指示を十分にお読みの上、指示に従ってください。

29. 誤動作を防ぐため、掃除機を持ち運ぶ際には、電源を必ず切り、電源ボタンに指が触れていないことを確認してください。

30. Shark製充電ドックXDCKLC351Jを使用してください。バッテリーにはXSBT330ASを使用してください。これ以外の充電器またはバッテリーを使用すると、火災の危険が生じる可能性があります。

31. バッテリーは、クリップ、コイン、鍵、釘、ネジなど、金属製のものから離して保管してください。バッテリー端子がショートすると、火災や火傷の危険性が高くなります。

32. バッテリーを乱暴に扱おうと、電解液が漏れ出すことがあります。この液体は炎症や火傷を起こす可能性があるため、触れないでください。液体が皮膚や衣類に付着したり、目に入った場合は、水で洗い流したあと直ちに医師に相談してください。

33. バッテリーの寿命を保つため、3°C(37.4°F)未満または40°C(104°F)以上の温度となる場所に保管しないでください。

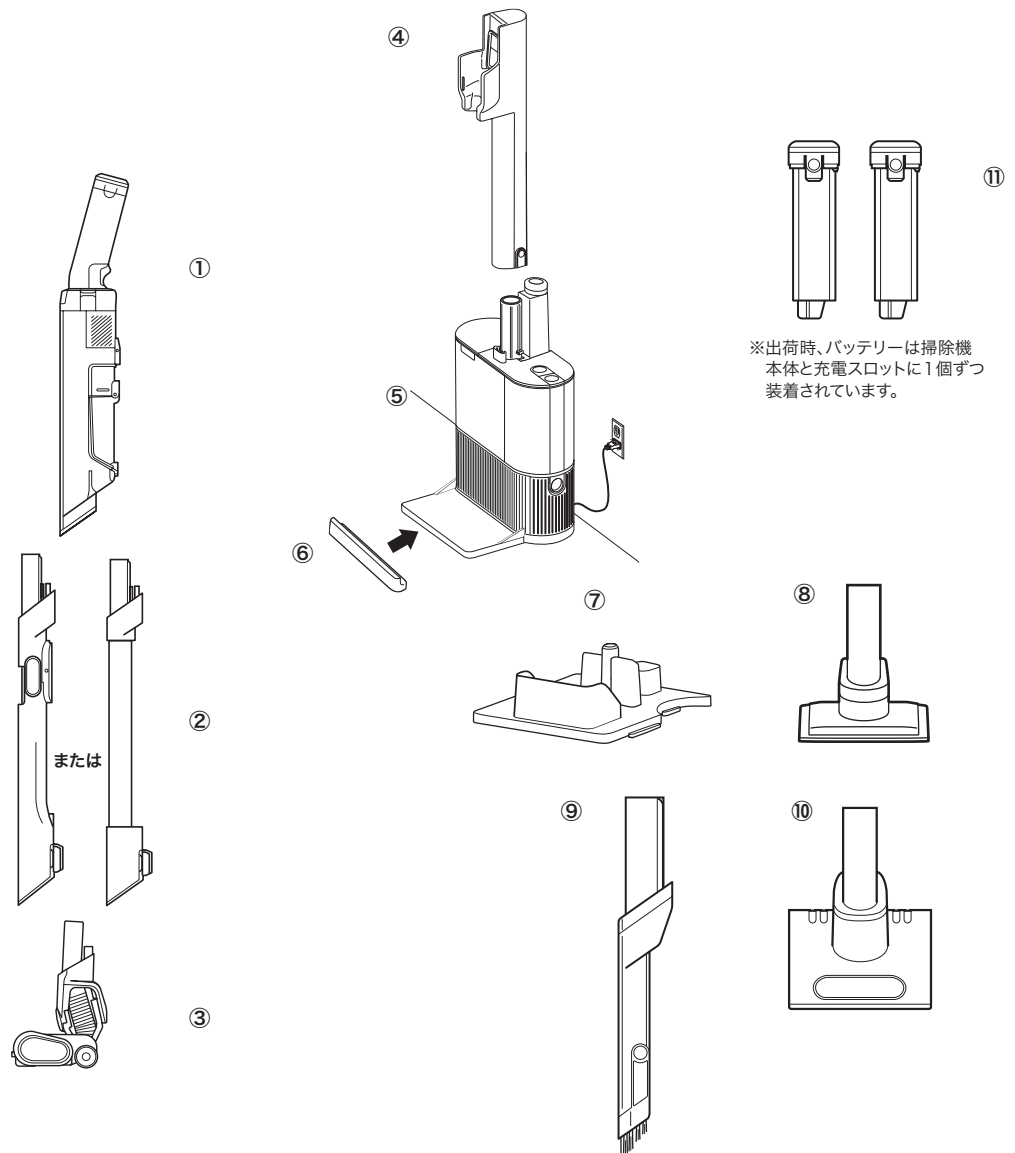
34. バッテリーの温度が5°C(40°F)未満または40°C(104°F)以上となる状態で充電しないでください。

35. 本製品およびアクセサリは3°C(37.4°F)未満にならない屋内で保管してください。使用の際は本機が室温になっていることを確認してください。

36. 爆発の原因となるため、本体およびバッテリーを火気や130°C(265°F)以上の温度にさらさないでください。

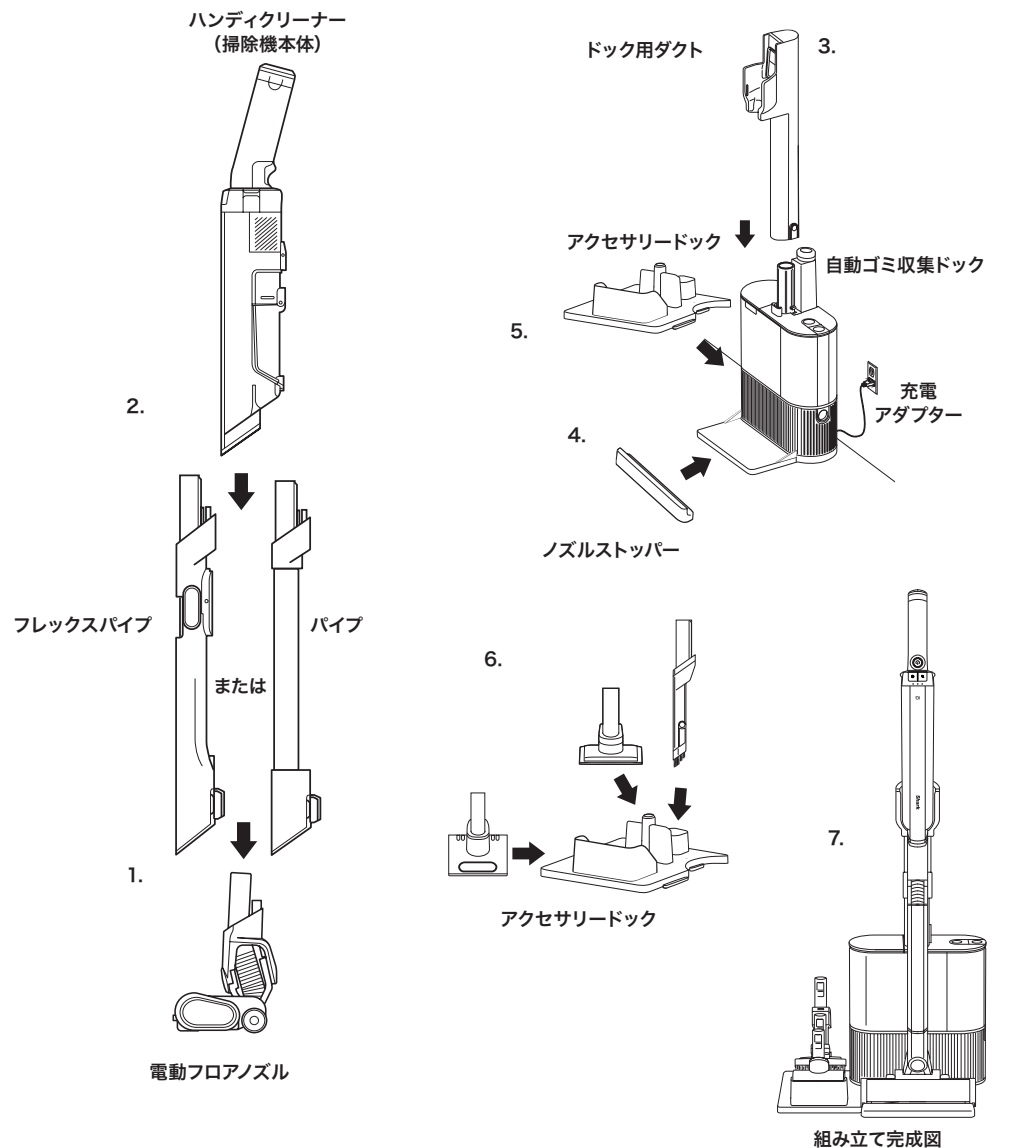
この取扱説明書は大切に保管してください。

※イラストは実際の製品と多少異なる場合があります。

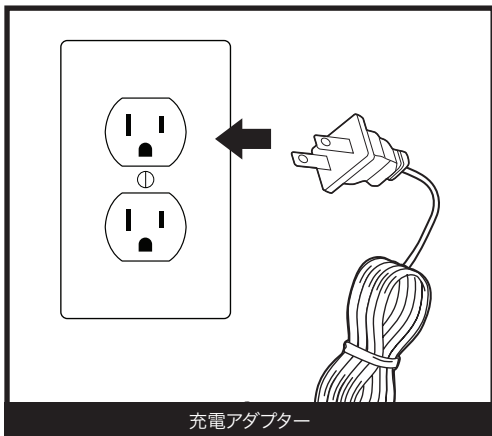


- ①ハンディクリーナー(掃除機本体)
- ②パイプ(LC301Jに付属)
フレックスパイプ(LC351Jに付属)
- ③電動フロアノズル
- ④ドック用ダクト
- ⑤自動ゴミ収集ドック(充電機能付き)
- ⑥ノズルストッパー
- ⑦アクセサリドック
- ⑧マルチノズル
- ⑨ブラシ付き隙間用ノズル
- ⑩ミニモーターヘッド
- ⑪バッテリー(2個)

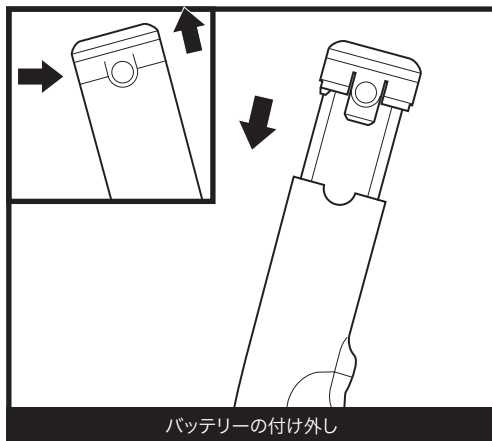
1. パイプをフロアノズルに差し込みます。
2. 掃除機本体をパイプに差し込みます。本機が正しく機能するよう、すべてのパーツはカチッと音がするまで差し込み、しっかりと固定されるようにしてください。
3. ドック用ダクトを自動ゴミ収集ドックに差し込みます。自動ゴミ収集ドックを壁面にコンセントのある場所に設置し、充電アダプターをコンセントに差し込みます。
ドックは背面が壁に接するようにして平らな所に設置してください。また熱を発するヒーターのそばに置かないでください。
4. ノズルストッパーの突起を自動ゴミ収集ドック底面のプレート前方の溝に差し込んでつなぎます。
5. アクセサリドックを、自動ゴミ収集ドックの正面に向かって左側に取り付けます。
6. ブラシ付き隙間用ノズル、マルチノズル、ミニモーターヘッドをアクセサリドックに収納します。
7. 掃除機本体を自動ゴミ収集ドックに正しく収納すると、掃除機本体のLEDインジケーターが点灯します。ドックからチャイム音が鳴り、ゴミの自動収集が一回行われます。



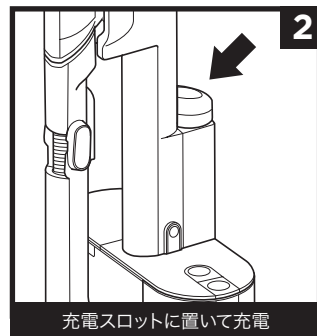
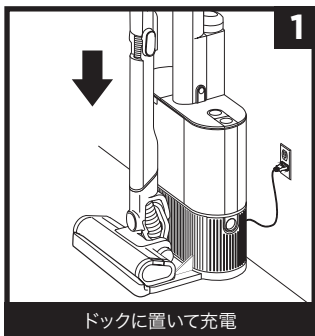
充電の方法



充電アダプターを壁面などのコンセントに直接差し込みます。



バッテリーを掃除機本体や充電スロットから取り外す場合は、バッテリーのキャップ部にあるタブを押しながら、バッテリーを引き出します。再び取り付けるには、バッテリーをスライドさせながら元の位置に差し込みます。



掃除機本体を自動ゴミ収集ドックに正しく置くと、本体のインジケータライトが点滅し、充電が開始されたことを示します。充電が完了すると、3つのインジケータライトがすべて点灯します。

充電方法1 - ドックに置いて充電

ドックが組み立てられ、電源が接続されていれば、掃除機は自動ゴミ収集ドックに置くだけで充電されます。その際は、パイプ裏面のフックをダクトに掛けるように置き、充電インジケータライトが点灯または点滅することを確認してください。

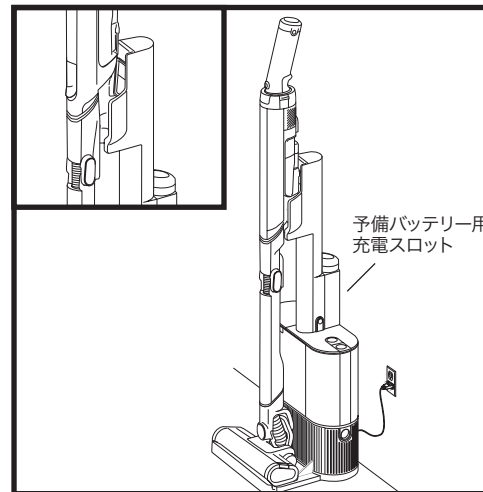
掃除機を使用する際は、本体を持ち上げるようにドックから外します。

充電方法2 - 充電スロットに置いて充電

掃除機から取り外されているバッテリーは、ドックの予備バッテリー用充電スロットに差し込んでおくことで自動的に充電されます。

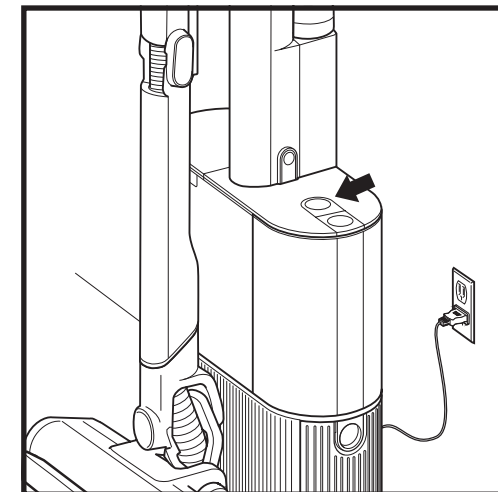
充電スロットのLEDは満充電後5分程で消灯します。

充電および自動ゴミ収集ドックの使用方法



掃除機本体を自動ゴミ収集ドックのダクトに掛けて収納します。正しく収納されると掃除機本体のLEDインジケータが点灯します。

その後、ゴミの自動収集が開始され約15秒間続きます。掃除機本体のダストカップのゴミの自動収集が完了すると、掃除機がドックから取り外されるまで自動で充電されます。



通常、掃除機本体がドックに装着されるたびにダストカップ内のゴミが自動収集されます。この機能をオフにする場合は、ドック上部にある「自動ゴミ収集停止ボタン」を押してください。アイコンが点灯している間は掃除機本体をドックに戻してもゴミの自動収集は行われず、充電のみが行われます。ゴミの自動収集を再開するには、再度ボタンを押してください。

また、掃除機本体をドックに置いた状態で「自動ゴミ収集停止ボタン」を約2秒長押しすると、手動でゴミ収集を開始することができます。

注: 購入時のバッテリーは、半分ほど充電した状態で出荷されています。動作可能時間を最大限に延ばすため、はじめてのお掃除前に、バッテリーを完全に充電してください(約3.5時間かかります)。使用開始後は常に充電状態にしておいても、バッテリーの寿命が損なわれることはありません。

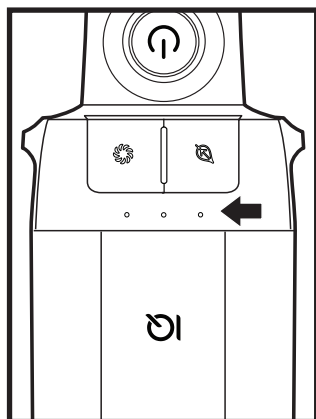
注: 自動ゴミ収集中は、掃除機本体を自動ゴミ収集ドックから外さないでください。

注: 購入時のバッテリーは、半分ほど充電した状態で出荷されています。動作可能時間を最大限に延ばすため、はじめてのお掃除前に、バッテリーを完全に充電してください(約3.5時間かかります)。使用開始後は常に充電状態にしておいても、バッテリーの寿命が損なわれることはありません。

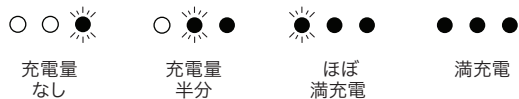
リチウムイオンバッテリーについて

はじめてのお掃除前には、バッテリーを完全に充電してください。初回の充電完了までには、約3.5時間かかります。

インジケータライトによる充電状況とバッテリー残量の表示

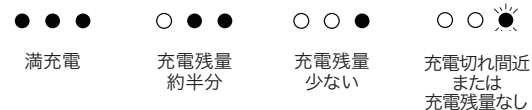


充電中



注: 充電の完了には、約3.5時間かかります。満充電後5分程で消灯します

使用中

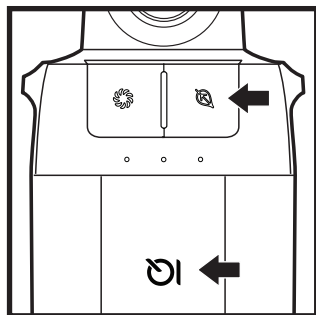


リチウムイオンバッテリーのリサイクルについて

リチウムイオンバッテリーを交換する場合には、お住まいの自治体の回収ルールに基づいて処分またはリサイクルしてください。お住まいの地域によって、リチウムイオンバッテリーの回収方法が異なります。処分するバッテリーは、リサイクル協力店、または、お買い上げの販売店までお持ちいただくか、お住まいの自治体にお問い合わせの上、リサイクルにご協力お願いいたします。

注: シャークの充電式バッテリーの充電可能容量は、一般的なリチウムイオン電池と同様、新品時の100%に対して、経年変化によって自然に減少していきます。

各モード表示について



iQモード

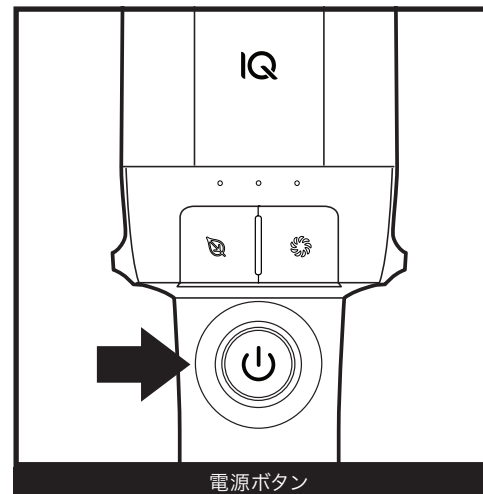
この掃除機には、目に見えないゴミやほこりまでも検知するiQセンサーが搭載されています。iQモードでご使用の場合、検出されたゴミやほこりの量をiQアイコンの色が変わることでお知らせします。

ゴミやほこりが多い場合: 赤色
 日常的なゴミやほこりの量の場合: 黄色
 ゴミやほこりが少ない場合: 緑色

注: 掃除機本体の電源を入れた直後はiQアイコンの色がデフォルトで黄色になり、しばらくして実際のゴミやほこりの量に応じた色表示に変わります。

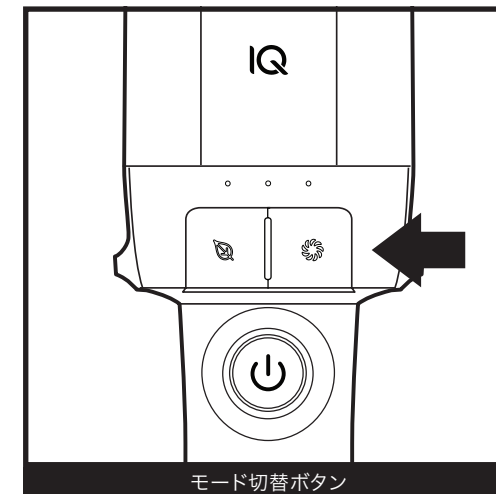
ブーストモード
 ブーストモード時に点灯します。 **エコモード**
 エコモード時に点灯します。

使用方法



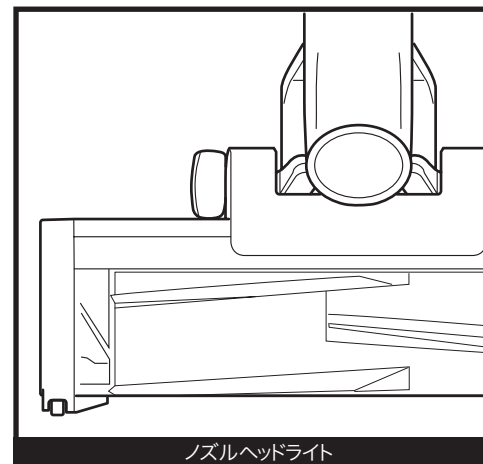
掃除機の電源を入れるには、ハンドル部にある電源ボタンを押します。電源を切るには、もう一度ボタンを押します。

掃除機の電源を入るとデフォルトでiQモードになります。



より強力な吸引力を発揮するブーストモードに切り替えるには、ブーストモードのボタンを押して切り替えます。ブーストモード時にはブーストモードのインジケータライトが点滅します。ボタンを再度押すとiQモードに戻ります。

エコモードに切り替えるためには、エコモードのボタンを押して切り替えます。エコモード時にはエコモードのインジケータライトが点灯します。ボタンを再度押すとiQモードに戻ります。



スティック掃除機としてご使用の場合はノズルのヘッドライトが点灯します。

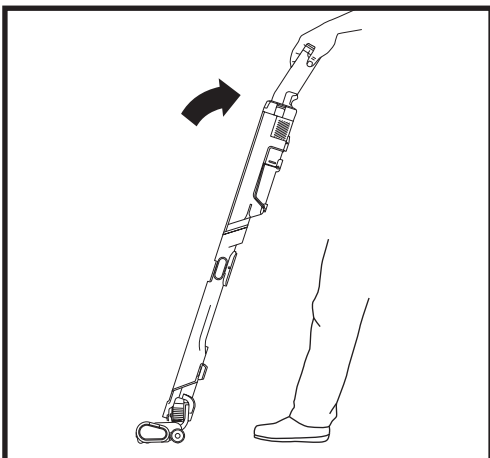
iQモード時には、検知されたゴミの量に応じて、本機の吸引力とブラシロールの回転速度が自動的に調整されます (Smart iQ機能)。

Smart iQ の機能

iQセンサー: 検知されたゴミの量に応じて、吸引力を自動調整します。

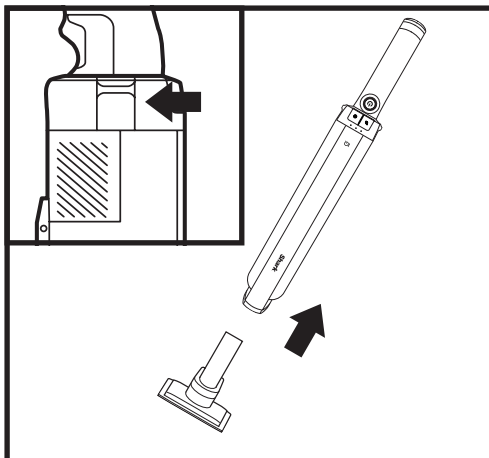
フロアセンサー: フローリングやカーペット、畳などの床タイプを検知して、それぞれの床に合わせてブラシの回転速度を自動制御します。

お掃除の方法



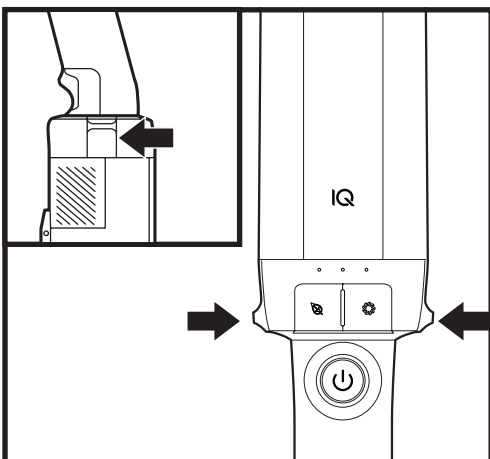
電動フロアノズルを用いた床面のお掃除

フローリングから畳、カーペットまで、あらゆるタイプの床をパワフルにお掃除できます。



アクセサリを用いたお掃除

用途に合わせてアクセサリを選び、掃除機に取り付けてお使いください。アクセサリを使用する場合は、カチッと音がするまで差し込んでからご使用ください。取り外す際は持ち手の両側にあるつまみを引き上げながらアクセサリを抜きます。

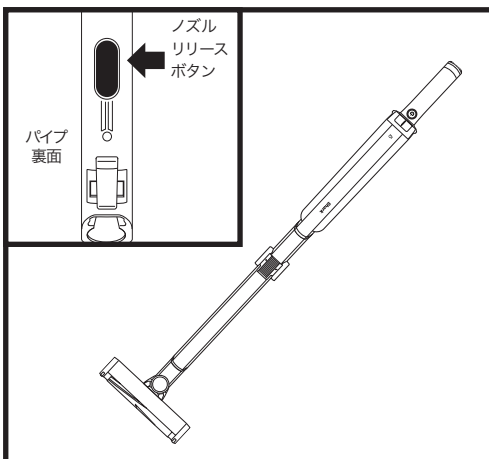


ハンディクリーナー単体でのお掃除

ハンディクリーナーをパイプから外せば、家具などの上のごみやほこりを手早く簡単に吸い込めます。

持ち手の両側にあるつまみを引き上げながらパイプからハンディ本体を抜きます。

ハンディ本体を再度パイプに接続するには、パイプ上端に角度を合わせ、カチッと音がするまで差し込みます。



パイプを用いてのお掃除

手の届きにくい場所をお掃除する際は、直接パイプで吸引してください。

パイプ裏面の最下部にあるノズルリリースボタンを押しながらパイプをフロアノズルから引き抜きます。

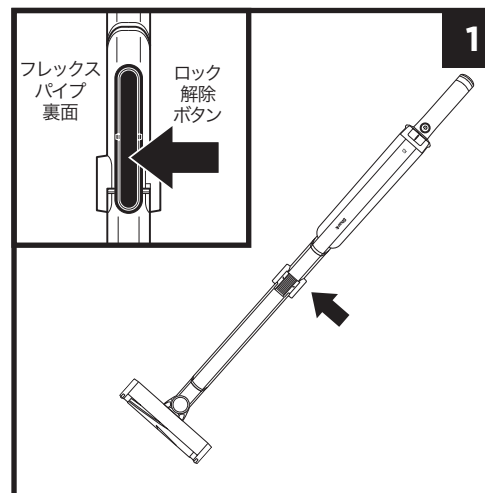
パイプを再度フロアノズルに接続するには、パイプとフロアノズルのネック部の角度を合わせ、カチッと音がするまで差し込みます。

アクセサリを使用する場合は、カチッと音がするまでパイプに差し込んでからご使用下さい。取り外す際は、ノズルリリースボタンを押しながらアクセサリを抜きます。

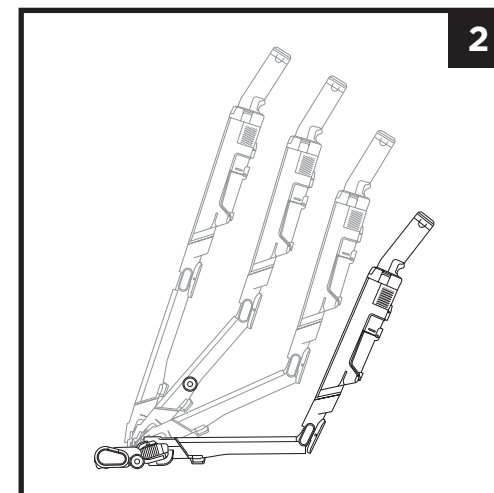
注：電動フロアノズルは、本体に取り付けられ、電源がオンになっている状態でのみ作動します。

お掃除の方法

フレックスパイプの使い方 (LC351Jのみ)



フレックスパイプ裏面の上部にあるロック解除ボタンを押すと、パイプを曲げることができます。



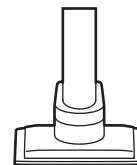
フレックスパイプの角度を曲げることで家具の下などのお掃除を簡単に行うことができます。

フレックスパイプをもとの状態にするには、ロック解除ボタンから指を放した状態でカチッと音がするまでまっすぐに戻してください。

付属のアクセサリの使い方

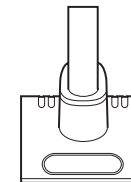
マルチノズル

汚れや毛髪を除去する小型ブラシで、細かいゴミもしっかり吸収。ファブリックのお掃除に最適です。



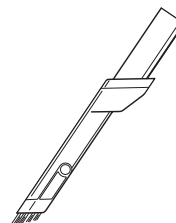
ミニモーターヘッド

強力なモーターでさまざまな表面に深く入り込んだアレルギー、汚れおよび髪の毛の除去に適しています。



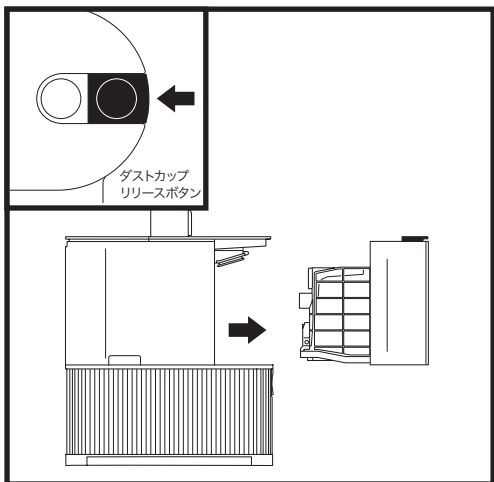
ブラシ付き隙間用ノズル

引き出せるブラシ付きの隙間用ノズル。お部屋の角や巾木、家具の隙間、車内など狭いスペースのお掃除に適しています。



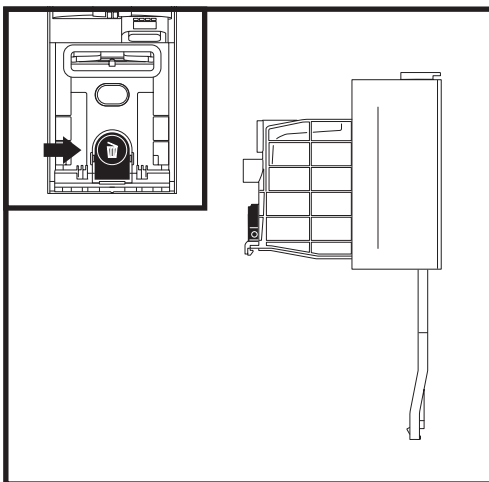
注：アクセサリは全て、掃除機本体にも、パイプにも取り付け可能です。

自動ゴミ収集ドックのダストカップを空にする



自動ゴミ収集ドックのダストカップは、最大30日分のほこりやゴミをためておくことができます。ゴミの量がMAXラインに近づいたら、ドックのダストカップを空にします。

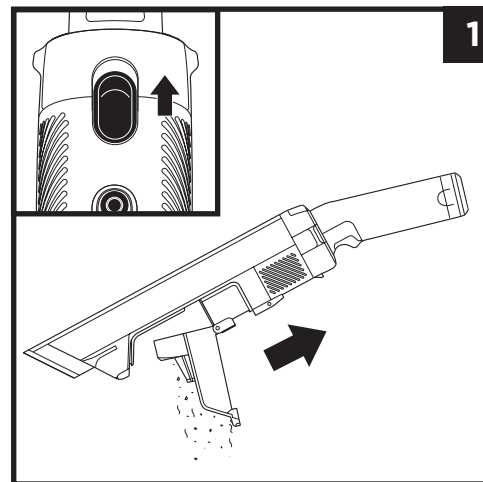
ダストカップを取り外すには、自動ゴミ収集ドックの右上にあるダストカップリリースボタンを押しながら引き出します。



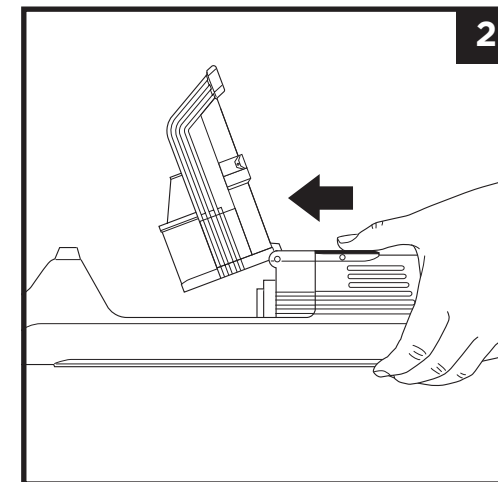
ダストカップを空にするには、ゴミ袋などの中で、ゴミ箱アイコンの付いたリリースボタンを押します。ダストカップのフタが開き、ゴミが放出されます。軽く叩いてダストカップ内に残っているゴミを取り除きます。

ダストカップを戻すには、フタをカチッと音がするまで閉め、自動ゴミ収集ドックの所定の位置にスライドさせて再度取り付けます。

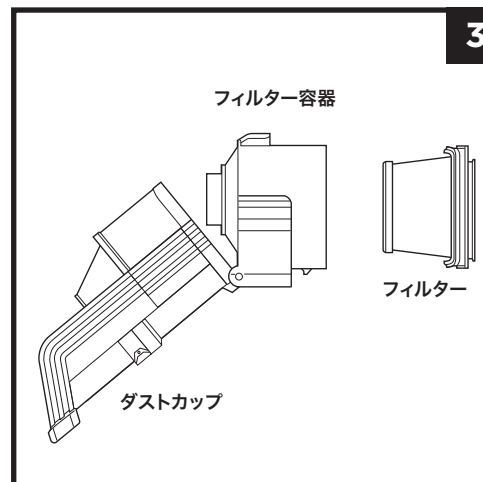
ハンディクリーナーのダストカップとフィルターの清掃



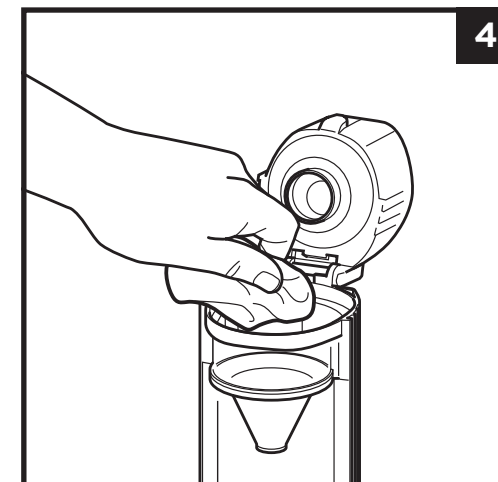
1. 電源がオフの状態、掃除機裏側のゴミ捨てボタンを手前にスライドさせると、ダストカップが開きます。ダストカップにゴミが残っているとゴミが飛び散る場合がありますので、ゴミ箱の上にかざしてダストカップを開いてください。



2. 電源がオフ、かつダストカップが開いた状態でダストカップ底部のフィルターリリースボタンを押し、フィルター容器を引き出します。



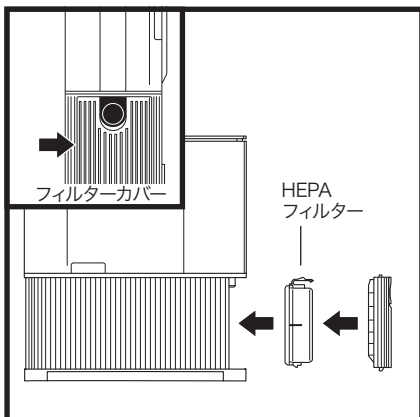
3. フィルター容器からフィルターを引き出します。フィルターとフィルター容器は、水のみを使用して手洗いし、24時間以上自然乾燥させてください。フィルターを取り付けるには、再度フィルター容器の中へ戻し、カチッと音がするまで押し込んでください。



4. 取り外したダストカップは、水で洗うか湿らせた布で拭いてください。洗浄後は十分に自然乾燥させてください。

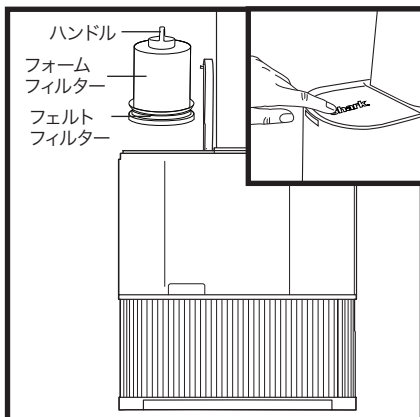
自動ゴミ収集ドックのフィルターのお手入れ

フィルターは1ヶ月に一度を目安にお手入れしてください。



HEPAフィルターは、ドック正面から見て右側面にあります。フィルターカバーの上部にあるボタンを押しながらカバーを傾けて外し、HEPAフィルターを取り外します。HEPAフィルターを軽く叩いてほこりや異物を取り除き、再度取り付けてください。

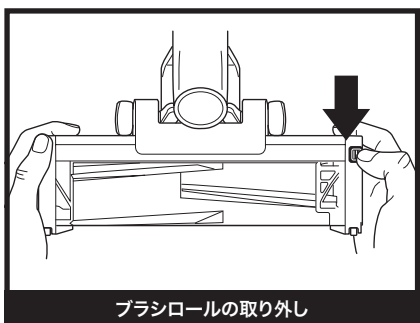
注：HEPAフィルターは水洗いできません。



フォームフィルターとフェルトフィルターは、ドック正面から見て左側上部にあります。フタを開け、ハンドルでフォームフィルターを持ち上げてから、下にあるフェルトフィルターを取り外します。フィルターは1ヶ月に一度、水のみを使用して手洗いし、24時間以上自然乾燥させてから再度取り付けてください。汚れが気になる場合は、洗浄の合間にフィルターのゴミを軽く叩き落としてください。

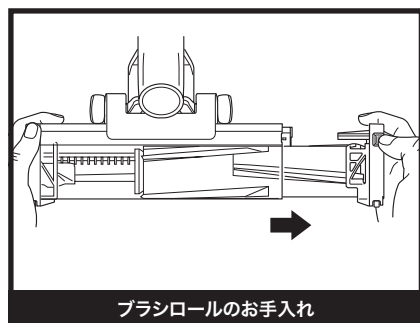
注：使用後のフォームフィルターに汚れは付着しますが、故障ではございません。フィルターの汚れがひどい場合や、叩いても異物などが取り除けない場合は、新しいフィルターと交換してください。HEPAフィルターは1年に一度の交換をおすすめします。

電動フロアノズルのお手入れ



ブラシロールの取り外し

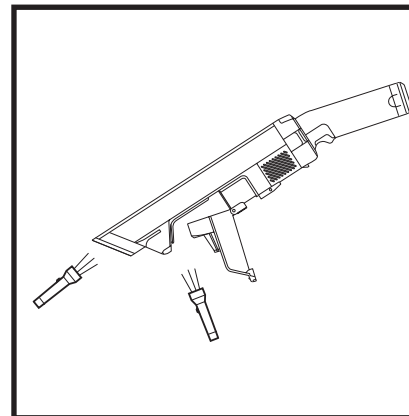
1. 掃除機の電源を切ります。
2. パイプ最下部にあるノズルリリースボタンを押して、ノズルをパイプから取り外します。
3. 電動フロアノズル表にあるボディと同色のブラシロール取り外しボタンを押しながら、ブラシロールを横にスライドして取り外します。
4. フロアノズルの吸入口やブラシロールから、吸い込みや回転の妨げとなるゴミの塊、こびりついたほこりなどをきれいに取り除きます。
5. ブラシロールを電動フロアノズルに戻すには、カチッと音がするまでスライドして差し込みます。



ブラシロールのお手入れ

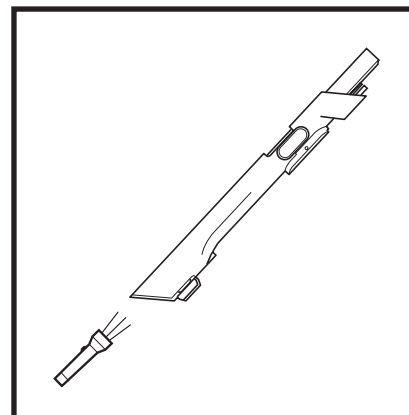
1. 電動フロアノズル表にあるボディと同色のブラシロール取り外しボタンを押しながら、ブラシロールを横にスライドして取り外します。
2. 軽く叩いてほこりを落とし、次にブラシロールを乾いた清潔な布で拭きます。汚れがひどい場合は、水のみを使用してブラシロールを手洗いし、24時間以上自然乾燥させてください。
3. ブラシロールがしっかりと乾いたら、カチッと音がするまで電動フロアノズルにスライドして差し込みます。

ゴミ詰まりの点検



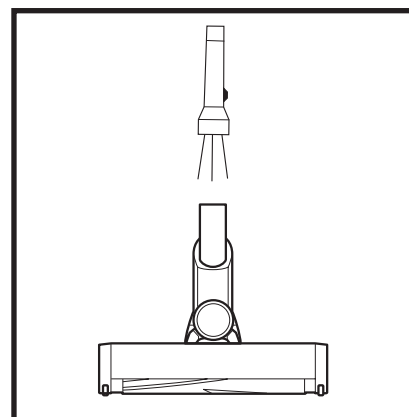
掃除機本体のゴミ詰まりの点検方法:

1. 掃除機の電源を切ります。
2. ハンディクリーナー本体からパイプやアクセサリを取り外します。
3. 吸入口からダストカップまでの経路を点検し、詰まっているゴミや異物を取り除きます。



パイプのゴミ詰まりの点検方法:

1. 掃除機の電源を切ります。
2. パイプからクリーナー本体とフロアノズルを取り外します。
3. パイプの両端から中を点検し、ゴミや異物が詰まっていないか確認します。
4. ゴミや異物が詰まっていた場合は取り除きます。



電動フロアノズルの点検方法:

1. 掃除機の電源を切ります。
2. フロアノズルからパイプを取り外します。
3. 電動フロアノズル表にあるボディと同色のブラシロール取り外しボタンを押しながら、ブラシロールを横にスライドして取り外します。
4. 吸入口から内部を点検し、ゴミや異物が詰まっていたら取り除きます。
5. ブラシロールを電動フロアノズルに戻すには、カチッと音がするまでスライドして差し込みます。

⚠ 警告: 感電や本製品の思わぬ作動による危険性を減らすため、作業の前には必ず電源を切り、バッテリーを取り外してください。

本製品がゴミを吸い込まない。吸引力が弱い。3つのバッテリーインジケータライトの真ん中が黄色く点灯している。
(詳しくはP.17「ゴミ詰まりの点検」をご参照ください。)

- ・ダストカップが一杯になっている: ダストカップ内のゴミを捨てて空にしてください。
- ・フロアノズルにゴミが詰まっているか点検する: 必要に応じて詰まったゴミを取り除いてください。
- ・ブラシロールに絡みついている糸くずやカーペットの毛羽、髪の毛を取り除いてください。
- ・掃除機本体やパイプの吸入経路に異物が詰まっているか点検する: 必要に応じて詰まった異物を取り除いてください。
- ・パイプの中に異物やゴミ、ほこりのこびりつきなどが点検する: 必要に応じて詰まった異物やこびりついたほこりを取り除いてください。
- ・フィルターの汚れを点検してください。フィルターを取り外して洗浄した場合の乾かし方や取り付け方はP.15をご覧ください。

カーペットやフロアマットを吸い上げてしまう。

- ・ブーストモードになっていないことを確認してください。また、フロアマットや縁がかりのあるカーペットなどは、注意深くお掃除することをおすすめします。
- ・カーペットなどを吸い上げてしまった場合は一度電源を切り、カーペットがはがれてから再度電源を入れてください。

電動フロアノズルのブラシロールが回転しない。

- ・すみやかに本製品の電源を切り、ブラシロールに絡みついたゴミや異物を取り除いてから、再度電源を入れてください。本機の使用中は、清掃したい面にブラシロールがきちんと接するよう、本機の持ち方で傾き加減を調整してください。

本機の電源が切れる。

本機の電源が勝手に切れる場合、吸入経路の詰まり、バッテリーの問題、過熱など、いくつかの原因が考えられます。その場合は、以下の手順ステップをお試しください。

1. 本機の電源を入れ、インジケータライトを確認してください。もしバッテリーの充電が必要な場合は、充電アダプターを繋ぐ前に、本機の電源ボタンが確実にオフになっていることを確認してください。
2. ダストカップのゴミを捨て、フィルターを清掃してください(詳しくはP.15「ハンディクリーナーのダストカップとフィルターの清掃」をご参照ください)。
3. パイプやアクセサリの吸入口がゴミや異物によって塞がれていないか、点検してください。もし詰まっている場合は取り除いてください。
4. 本機やバッテリーが過熱している場合、室温程度に冷めるまで少なくとも45分間放置してください。
5. 電源ボタンを押し、本機を起動させてください。

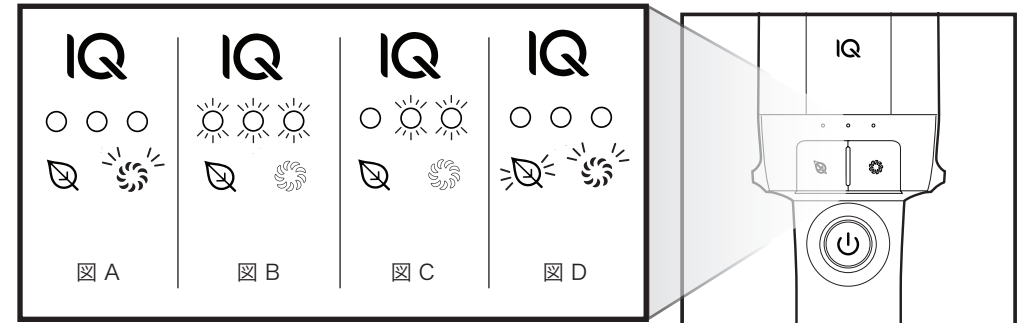
誤って液体を吸ってしまった。

- ・感電・ショート・発火等の原因になりますので、すみやかに本製品の電源を切り、バッテリーを本機から取り外してください。
- ・掃除機本体の吸込口などの水に濡れたすべての箇所をタオルや柔らかい布でふき取り、自然乾燥で24時間以上十分に乾かします。
- ・掃除機本体からダストカップ、フィルター容器およびフィルターを取り外し、水洗いしてからタオルや柔らかい布などで水分をふき取り後、自然乾燥で24時間以上十分に乾かします。
- ・各パーツが十分に乾いたのを確認し、パーツおよびバッテリーを取り付けて本機の試運転を行います。異臭や作動しないなどの異常が発生した場合はただちに電源を切り、バッテリーを取り外してからカスタマーサポートまでご連絡ください。

注: これらの手順を踏んでも正常に動作しない場合は、カスタマーサポートまでご連絡ください。

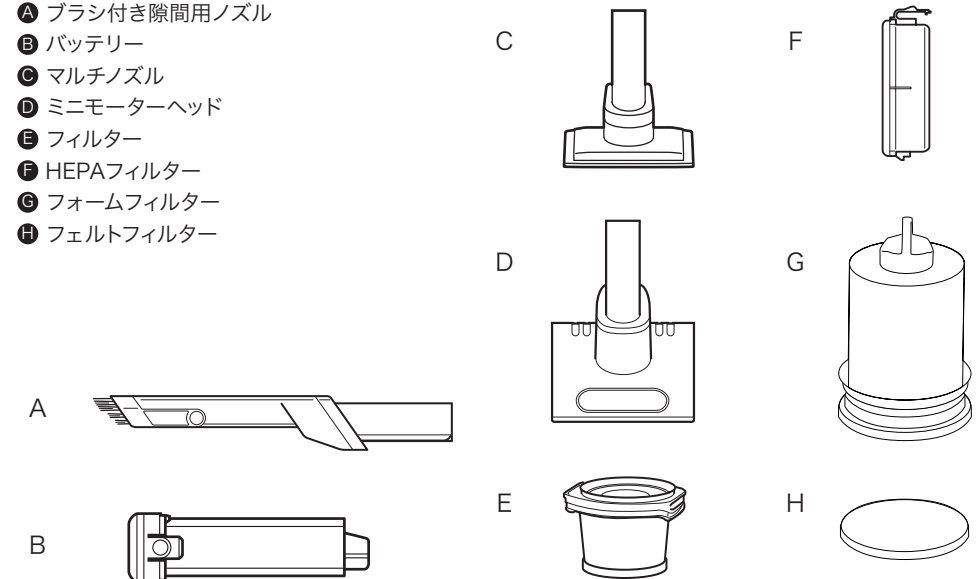
iQアイコンが赤色に点灯、かつ下記に該当するインジケータやアイコンが点滅している。

- ・ブーストモードのアイコンが点滅(図A): ノズルなどの詰まり。(P.17「ゴミ詰まりの点検」をご参照ください)
- ・インジケータライトが全て点滅している(図B): 内部エラー。カスタマーサポートまでご連絡ください。
- ・右と中央のインジケータが点滅している(図C): モーターがオーバーヒート。カスタマーサポートまでご連絡ください。
- ・エコモードとブーストモードのアイコンが点滅している(図D): ダストセンサーの不具合。カスタマーサポートまでご連絡ください。



交換部品とアクセサリ

- ▲ ブラシ付き隙間用ノズル
- B バッテリー
- C マルチノズル
- D ミニモーターヘッド
- E フィルター
- F HEPAフィルター
- G フォームフィルター
- H フェルトフィルター



注: 一部のアクセサリは、お買い上げの製品に付属していない場合があります。詳しくは、「同梱物」のページをご覧ください。交換部品やアクセサリの注文については shark.co.jp をご覧ください。

保証書(2年間保証)

2年間保証は、シャークニンジャ株式会社(以下「当社」)の正規販売店からご購入いただいた製品に適用されます。保証の適用対象は、ご購入いただいた原所有者及び本製品のみであり、他に譲渡することはできません。また、リチウムイオンバッテリーは保証の対象外となります。

当社はお客様が購入された上記製品(以下「本製品」)について通常の家庭での使用条件の下で使用され、取扱説明書に記載された条件に従いお手入れが行われていることを前提としてご購入日から2年間、材質上または製造上の不具合に対する保証を提供します。ただし、下記の条件及び例外に従うものとします。

本保証書は、保証期間中本保証書に記載の条件に従って無償で修理または交換が行われることをお約束するものです。そのため、この保証は保証者(本保証書を発行した者)及びその他の関係事業者に対する、お客様の消費者としての法律上の権利に影響を及ぼすものではありません。

保証登録

この保証を受けるためにはご購入日から30日以内にお客様のご連絡先及び本製品のシリアル番号をご登録いただく必要があります。また、当社によるサービスの提供が迅速かつ効率的に行えるよう、お客様の領収書、購入日の記録及び納品書を安全な場所に保管してください。

登録には、以下の2つの方法があります。

1. オンラインによる登録は shark.co.jp から行えます。(巻末のQRコードからもアクセス可能です)
2. 郵送による登録は本書にある製品登録カードに必要事項を記入の上、切り取り線で切り離して、同封の封筒で当社までご返送ください。ご登録いただいた連絡先の変更が必要となった場合には、カスタマーサポート(0120-522-552)までご連絡ください。

保証が適用される場合

1. 当社の判断により不具合があると認められた本製品または非消耗品について、最初のご購入日から2年間修理または交換を行います。
2. 万が一、本製品が交換となった場合、この保証は、交換品の受領日から6ヶ月後か元の保証期間の満了日のうちいずれか遅い方の日に終了します。当社は本製品が交換となる場合には本製品と同額か同額以上の他の製品との交換を行う権利を有します。
3. 修理または交換のために不具合のある本製品、または部品を当社にお送りいただく際の送料と、当社からお客様に製品または部品を返送する際の送料は、当社が負担します。

保証適用外となる場合

- 2年間保証の期間内であっても以下の場合の修理または交換は有償です。また、リチウムイオンバッテリーはこの保証の対象外です。
1. 本製品の正常な機能を維持するために日常的なお手入れ、または交換を必要とする消耗品が通常の使用に伴って損耗または摩耗したことにより修理または交換が必要となった場合
 2. 本製品またはその部品が改造された、または商業的に利用された場合
 3. 本製品の誤使用、乱用若しくは不注意な取扱い、または運搬中の不適切な取扱いにより本製品に不具合または損傷が生じた場合
 4. 本製品の配送に起因して本製品に不具合若しくは損傷が生じた場合、または本製品若しくはその部品に対する修理、サービス若しくは改造(当社が承認した業者による場合を除きます)に起因して本製品に不具合若しくは損傷が生じた場合
 5. 本製品が日本国外で購入され、使用され、または稼働された場合
 6. 火災、洪水、地震、落雷、暴風、ガス事故、異常電圧、停電その他の不可抗力により本製品に不具合または損傷が生じた場合
 7. 当社の求めにもかかわらず、本保証書をご提示いただけない場合
 8. 本保証書に従って保証登録が行われていない場合
 9. お客様の製品のシリアル番号と本保証書に基づいてご登録いただいたシリアル番号が同一であることが確認できない場合
 10. お客様の保証の請求が本保証書及びカスタマーサポートからのご案内に従って行われていない場合

保証請求の方法

保証の請求を行うには、下記のカスタマーサポートまでお電話にてご連絡ください。カスタマーサポートの専門スタッフが対応いたします。またその際、製品等の返送及び梱包の方法についてもご案内いたします。

カスタマーサポートの情報

電話番号:0120-522-552
 カスタマーサポートの営業時間についてはshark.co.jp/support をご覧ください。
 カスタマーサポートでは、交換部品のご購入及び消耗品と非消耗品の分類に関する情報も確認いただけます。
 また、ご自身の製品のお手入れ・メンテナンスに関する情報については、shark.co.jp をご覧ください。

お客様のプライバシーについて

当社は、この保証に関して提供されたお客様の情報を、以下の目的にのみ使用いたします。

- ・ 購入商品に関連するアフターサービスの提供。
- ・ お客様のお問い合わせまたはご要望への回答などのカスタマーサポートの提供。
- ・ ダイレクトメール、電話、電子メールによる新製品、イベント及びサービスに関する情報の提供。
- ・ 製品の品質及びサービスの向上のためのアンケート及びモニタリングなどの調査の実施。
- ・ ウェブサイトへのアクセス、操作性等のウェブサイトの改善。
- ・ 個人が特定されない統計データの作成、開示及び公表。

お客様のプライバシーの保護については、当社のプライバシーポリシー (shark.co.jp/privacy) もご参照ください。

シャークニンジャ株式会社

〒105-0004 東京都港区新橋3-3-13 TSAO Hibiya 11階
 電話番号:0120-522-552 (カスタマーサポート)
 受付時間:9:00~17:30(年末年始、その他大型連休等除く)

製品登録カード

郵送登録の際には、このページを切り取って、同梱の封筒でご郵送ください。

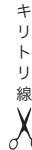
型式/モデル番号	SHARK コードレススティッククリーナー LC <input type="text"/> <input type="text"/> <input type="text"/> J <input type="text"/> <input type="text"/>
シリアル番号	*必須 S/N: <input type="text"/> <input type="text"/> <input type="text"/> <input type="text"/> <input type="text"/> <input type="text"/> <input type="text"/> <input type="text"/> <input type="text"/> <input type="text"/> <input type="text"/> <input type="text"/>
お買い上げ日	*必須 西暦 <input type="text"/> <input type="text"/> <input type="text"/> <input type="text"/> 年 <input type="text"/> <input type="text"/> 月 <input type="text"/> <input type="text"/> 日
お買い上げ店舗	*必須 <input type="checkbox"/> 店舗 店舗名 (<input type="text"/>) <input type="checkbox"/> オンラインストア ストア名 (<input type="text"/>)
お名前	*必須 <input type="text"/>
フリガナ漢字	姓 <input type="text"/> 名 <input type="text"/>
電話番号	*必須 <input type="text"/> <input type="text"/> <input type="text"/> <input type="text"/> <input type="text"/> <input type="text"/> <input type="text"/> <input type="text"/> <input type="text"/> <input type="text"/>
E-mail	*必須 <input type="text"/> @ <input type="text"/>
ご住所	*必須 <input type="text"/> <input type="text"/> - <input type="text"/> <input type="text"/>
性別	<input type="checkbox"/> 男性 <input type="checkbox"/> 女性
生年月日	西暦 <input type="text"/> <input type="text"/> <input type="text"/> <input type="text"/> 年 <input type="text"/> <input type="text"/> 月 <input type="text"/> <input type="text"/> 日
ご家族構成	世帯同居人数 (ご本人を含む <input type="text"/> 人)
	今後、お得なキャンペーンのご案内や新製品情報のお知らせなどをお送りしてもよろしいですか。 <input type="checkbox"/> はい

シャークカスタマーサポート

電話番号: 0120-522-552

受付時間 9:00~17:30 (年末年始、その他大型連休等除く)
 shark.co.jp

(裏面のアンケートへのご記入もお願いいたします)



製品登録



shark.co.jp



0120-522-552



製品情報を以下にご記入ください

型式／モデル番号： _____

注：モデル番号とシリアル番号は掃除機本体にあるラベルで確認できます。

シリアル番号： _____

購入日： _____

(レシートは保管しておいてください)

購入店舗： _____

取扱説明書をよくお読みいただき、大切に保管してください。

本取扱説明書は、お客様のSharkコードレススティッククリーナーが十分に性能を発揮し、末永くお使いいただけるようにするためのものです。

ご不明な点がございましたら、カスタマーサポートまでお電話ください。

シャークニンジャ株式会社

シャークカスタマーサポート 0120-522-552

受付時間 9:00～17:30 (年末年始、その他大型連休等除く)

shark.co.jp

Shark®

EVOPOWER 及び SHARK は SharkNinja Operating LLC の登録商標です。

画像はイメージです。実際の商品とは異なる場合があります。

当社では常に製品の改良に努めているため、本書に記載される仕様は予告なしに変更されることがあります。

SharkNinja米国特許情報については、www.sharkninja.com/patents をご覧ください。

LC351J_T6_IB_JP_MP_Mv6_230525